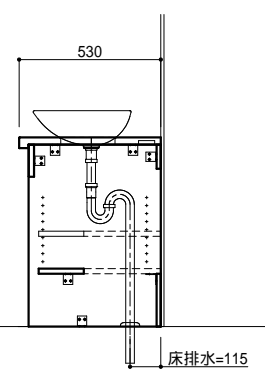
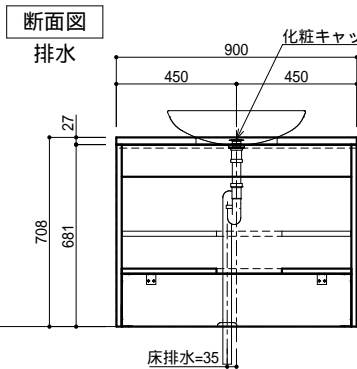
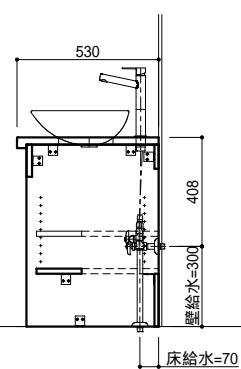
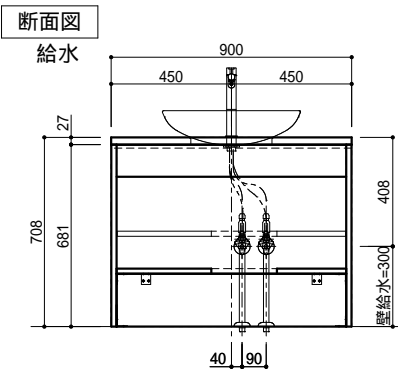


仕様一覧

No	
使用場所	D530 / W900
数量	1
柄	-
カウンター	コーリアンカウンター(12mm)

特記事項

注意：本製品には、背板はありません。 壁面仕上げをご考慮ください。	
-----------------------------------	--



部材構成

部材	元品番	数量	特注内容
カウンター	SLB5390xBB12BC4	1	柄未決定 L=900
ボウル	KMB6AGW-3N	1	
キャビネット	YCGB813XXSN	1	柄未決定
給水金具	K4750NV-2T	1	
排水金具	HMB3005	1	
化粧キャップ	HMB3015	1	
Sトラップ	HMB3003	1	
フレームミラー	YCGP950XX	1	柄未決定



仕様書

縮尺 1/20
 作図年月日 21.09.22
 製図 tanaka sawada

物件名

スマサニ新プラン

品名

スマートサニタリー オンボウルタイプ

仕様

コーリアンカウンター D530xL900

図番

005